

ESIGENZE SOFISTICATE RICHIEDONO PRODOTTI TECNOLOGICAMENTE AVANZATI.  
 GEMMA AS 155 È LA RISPOSTA ALLE GRANDI SPECCHIATURE.  
 ALZANTE SCORREVOLE D'ULTIMA GENERAZIONE, GRANDI PRESTAZIONI TERMICHE, ACUSTICHE E DI TENUTA ALL' ARIA ALL' ACQUA E AL VENTO  
 GRANDE FLESSIBILITÀ CON LA POSSIBILITÀ DI INSERIRE DOPPI, TRIPLI VETRI E VENEZIANE INTERNO VETRO SOLUZIONI CON PIÙ TELAI.  
 OPPORTUNITÀ DI REALIZZARE LE ANTE ANCHE A SCOMPARSA NEL MURO.

NODO LATERALE  
 NODO CENTRALE  
 UW MAX

UF 2,70 W/M2K  
 UF 2,50 W/M2K  
 1,34

## CARATTERISTICHE

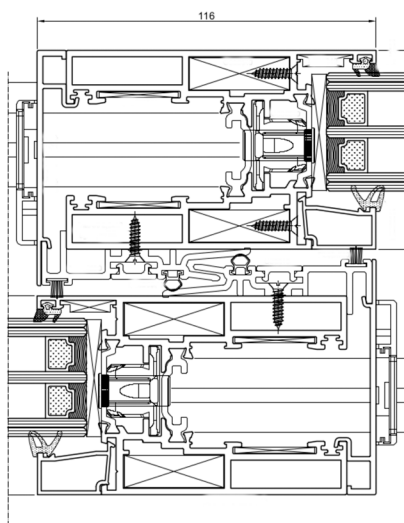
- SERIE ALZANTE-SCORREVOLE A TAGLIO TERMICO
- SISTEMA DI TENUTA ARIA/ACQUA
- ACCESSORI DI CHIUSURA MULTIPUNTO
- TIPOLOGIA DI ISOLAMENTO TERMICO CON BARRETTE DA 20 - 16 MM

## DIMENSIONI

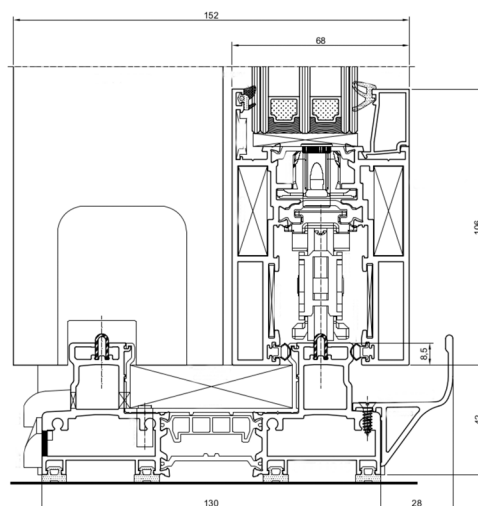
- SEZ. TELAIO 130 MM
- SEZ. ANTA 68 MM
- NODO LATERALE 142 MM
- NODO CENTRALE 116 MM

UNI EN 14351-1

### NODO INFERIORE



### SEZIONE CENTRALE



### SEZIONE LATERALE

